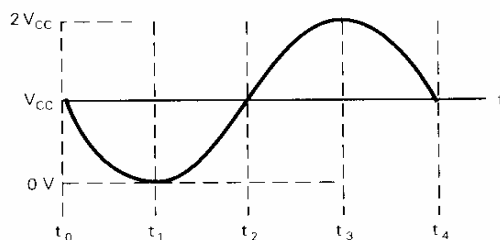
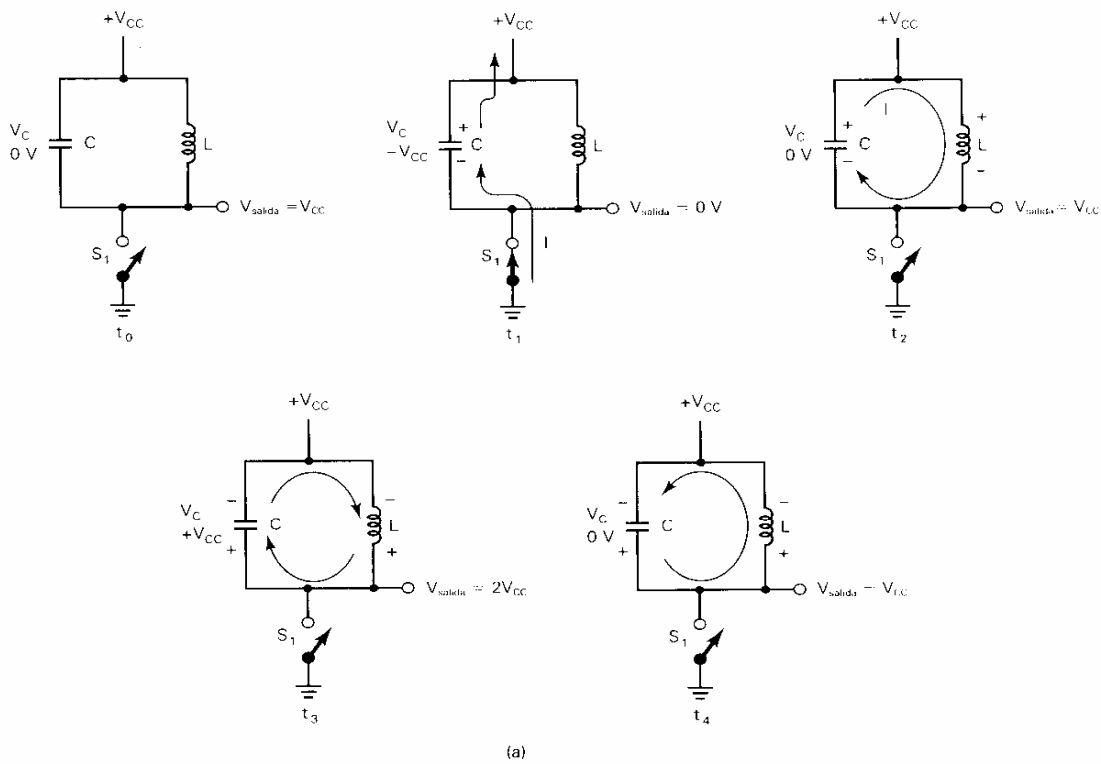


Cap 1.2.- OSCILADORES SEGUNDA PARTE

Osciladores LC

Los osciladores *LC* son circuitos osciladores que utilizan un *circuito tanque LC* para los componentes que determinan la frecuencia. La operación del circuito tanque involucra un intercambio de energía entre *cinética* y *potencial*. La figura 2-4 ilustra la operación del circuito tanque LC. Como se muestra en la figura 2-4a, una vez que la corriente se inyecta en el circuito (instante t_1), se intercambia la energía entre el inductor y el capacitor, produ-

Figura 2-4 Circuito tanque LC: (a) acción del oscilador y efecto del volante; (b) Forma de onda de salida



ciendo un voltaje de salida de ca correspondiente (por tiempos t_2 a t_4) La forma de onda de voltaje de salida se muestra en la figura 2-4b.

La frecuencia de operación de un circuito tanque LC es simplemente la frecuencia de resonancia de la red LC en paralelo y el ancho de banda es una función del Q del circuito.

Matemáticamente, la frecuencia de resonancia de un circuito tanque LC con $Q = 10$ se le puede aproximar por

$$f_0 = \frac{1}{2\pi\sqrt{LC}} \quad (2-2)$$

Los osciladores LC incluyen los osciladores Hartley y Colpitts.

Oscilador Hartley. La figura 2-5a muestra el diagrama esquemático de un *oscilador Hartley* practicado en la parte 1 de este capítulo. El amplificador transistorizado (Q_1) proporciona la amplificación necesaria para una ganancia de voltaje de lazo unitaria a frecuencia de resonancia. El capacitor de acoplamiento (C_c) proporciona la ruta para la retroalimentación regenerativa. L_1 y C_1 , son los componentes que determinan la frecuencia, y V_{cc} es la fuente de voltaje de c.c.

La figura 2-5b muestra el circuito equivalente en c.c. para el oscilador Hartley. C_c es un capacitor de bloqueo que aísla el voltaje de polarización de base de c.c. y evita que haga un corto a tierra a través de L_{1b} . C_2 también es un capacitor de bloqueo para evitar que la fuente de voltaje del colector haga corto a tierra a través de L_{1a} . *El choque de radiofrecuencia (RFC)* es un corto en c.c..

La figura 2-5c muestra el circuito equivalente de ca para el oscilador Hartley. C_c es un capacitor de acoplamiento de ca y proporciona una ruta de retroalimentación positiva del circuito tanque a la base de Q_1 . C_2 acopla las señales de ca del colector de Q_1 al circuito tanque. El RFC presenta un circuito abierto en ca, en consecuencia aislando la fuente de poder de c.c. de las oscilaciones en ca.

El oscilador Hartley opera como sigue: En el arranque inicial, aparece una multitud de frecuencias en el colector de Q_1 y se acoplan a través de C_2 dentro del circuito tanque. El ruido inicial proporciona la energía necesaria para cargar C_1 . Una vez que se ha cargado parcialmente C_1 empieza la acción del oscilador. El circuito tanque solamente oscilará de manera eficiente en su frecuencia de resonancia. Una porción del voltaje del circuito tanque oscilante se deja caer a través de L_{1b} y se retroalimenta nuevamente a la base de Q_1 donde se amplifica. La señal amplificada aparece en el colector 180° fuera de fase con la señal de base. Se realiza un desplazamiento adicional de fase de 180° a través L_{1a} ; en consecuencia, la señal que se retroalimenta nuevamente a la base de Q_1 se amplifica y se desplaza en fase a 360° . Por lo tanto, el circuito es regenerativo y mantendrá las oscilaciones sin señal de entrada externa.

La proporción de energía oscilatoria que se retroalimenta a la base de Q_1 se determina por la razón de L_{1b} a la inducción total ($L_{1a} + L_{1b}$). Si se retroalimenta insuficiente energía, las oscilaciones se amortiguan. Si se retroalimenta energía en exceso, el transistor se satura. Por lo tanto, la posición de L_1 se ajusta hasta que la cantidad de energía de retroalimentación sea exactamente la requerida para una ganancia de voltaje de lazo unitario y continuarán las oscilaciones.

Se obtiene una aproximación cercana para la frecuencia de oscilación del oscilador Hartley con la siguiente fórmula: (como se dedujo en el ejercicio teórico anterior)

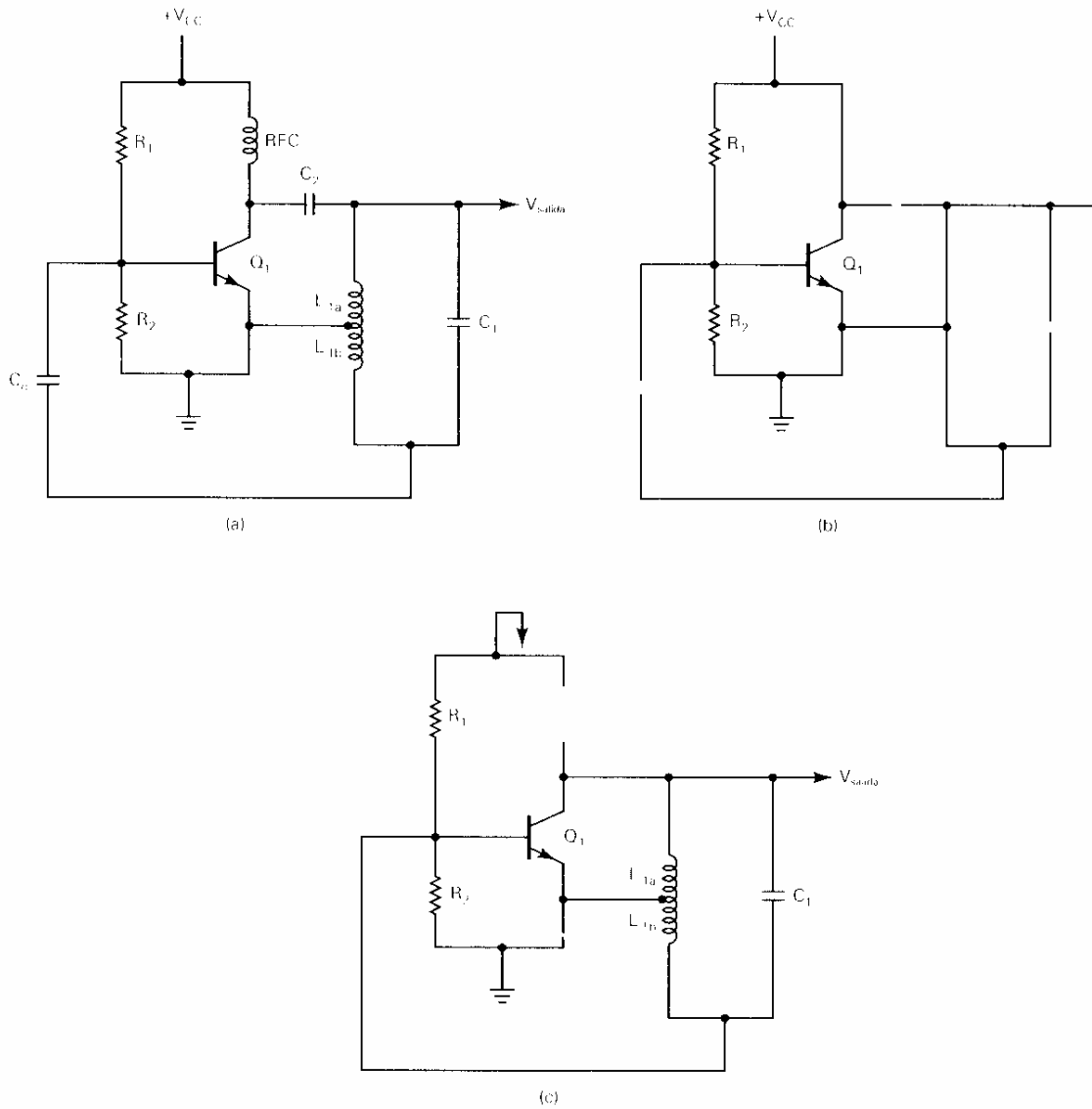


Figura 2-5 El oscilador Hartley: (a) diagrama esquemático; (b) circuito equivalente en cd; (c) circuito equivalente en ca.

$$f_0 = \frac{1}{2\pi\sqrt{LC}} \quad (2-3)$$

en donde $L = L_{1a} + L_{1b}$ y $C=C_1$

Oscilador Colpitts. La figura 2-6a muestra el diagrama esquemático de un *oscilador Colpitts*. La operación de un oscilador Colpitts es muy similar a la de Hartley excepto que un divisor capacitivo se utiliza en lugar de una bobina especial. Q_1 proporciona la amplificación, C_c proporciona la ruta para la retroalimentación regenerativa, L_1 , C_{1a} y C_{1b} son los componentes para determinar la frecuencia, y V_{cc} es la fuente de voltaje de c.c.

La figura 2-6b muestra el circuito equivalente para el oscilador Colpitts. C_2 es el capacitor de bloqueo que evita que aparezca la fuente de voltaje de colector en la salida. El RFC es nuevamente un corto en c.c.

La figura 2-6c muestra el circuito equivalente de ca para el oscilador Colpitts. C_c es un capacitor de acoplamiento en ca y proporciona la ruta de retroalimentación regenerativa del circuito tanque a la base de Q_1 . El RFC está abierto en ca y desacopla las oscilaciones a partir de la fuente de voltaje en c.c..

La operación del oscilador Colpitts es casi idéntica a la del oscilador Hartley. En el arranque inicial, aparece ruido en el colector de Q_1 y suministra energía al circuito tanque, haciendo que empiece a oscilar. C_{1a} y C_{1b} constituyen un divisor de voltaje en ca. El voltaje que se deja caer a través de C_{1b} se retroalimenta a la base de Q_1 hasta C_c . Hay un cambio de fase de 180° de la base al colector de Q_1 y un cambio de fase adicional de 180° a través de C_1 . En consecuencia, el cambio total de fase es de 360° y la señal de retroalimentación es regenerativa. La relación de C_{1a} a $C_{1a} + C_{1b}$ determina la amplitud de la señal de retroalimentación.

Con la siguiente fórmula se obtiene una aproximación cercana a la frecuencia de oscilación del oscilador Colpitts como vimos en el desarrollo teórico:

$$f_0 = \frac{1}{2\pi\sqrt{LC}} \quad (2-4)$$

en donde $L = L_1$

$$C = \frac{C_{1a} C_{1b}}{C_{1a} + C_{1b}}$$

Estabilidad de frecuencia

La *estabilidad de frecuencia* es la habilidad de un oscilador para permanecer a una frecuencia fija y es de máxima importancia en los sistemas de comunicación. La estabilidad de frecuencia a menudo se considera de corto o largo tiempo. La *estabilidad de corto plazo* se ve afectada principalmente por las fluctuaciones en los voltajes de operación de c.c., mientras que la *estabilidad a largo plazo* es una función de la edad de los componentes y los cambios de temperatura así como la humedad del ambiente. En los osciladores de circuito tanque LC discutidos anteriormente, la estabilidad de frecuencia es inadecuada para la mayoría de las aplicaciones utilizadas en radio comunicaciones. Los factores Q de los circuitos tanque LC son relativamente bajos, permitiendo que el circuito tanque resonante oscile sobre una amplia gama de frecuencias.

La estabilidad de frecuencia se da generalmente como un porcentaje de cambio en frecuencia (tolerancia) del valor deseado. Por ejemplo, un oscilador operando a 100 kHz con una estabilidad de $\pm 5\%$ operará a una frecuencia de 100 kHz + 5 kHz o entre 95 y 105 kHz. Las estaciones comerciales de radiodifusión en FM deben mantener sus frecuencias portadoras dentro de + 2 kHz de su frecuencia asignada, que es aproximadamente una tolerancia de 0.002%. En la radiodifusión comercial en AM, el cambio máximo permisible en la frecuencia portadora es sólo de + 20 Hz.

Varios factores afectan la estabilidad de un oscilador. Los más obvios son aquellos que afectan directamente el valor de los componentes para determinar la frecuencia. Estos incluyen cambios en valores de la inductancia, capacitancia y resistencia debido a variaciones ambientales en temperatura, humedad y los cambios en el punto de operación en reparo de los transistores así como los transistores con efecto de campo. También afecta a la estabilidad con voltajes de lazo en ca en las fuentes de poder de c.c. La estabilidad de frecuencia en los osciladores RC o LC pueden mejorarse enormemente regulando la fuente de poder en c.c. y minimizando las variaciones ambientales. También pueden utilizarse componentes especiales independientes de la temperatura.

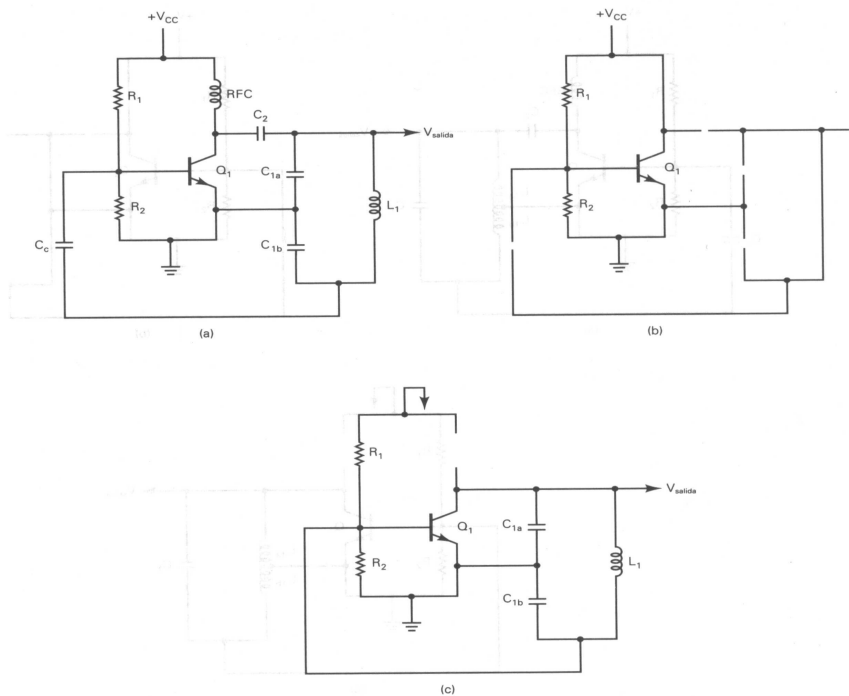


Figura 2-6 Oscilador Colpitts : (a) diagrama esquemático; (b) circuito equivalente en c.c.; (c) circuito equivalente en ca

Las normas han establecido reglas estrictas en relación a las tolerancias de las portadoras de radio frecuencias. Cada vez que se utiliza el espacio aéreo (propagación de radio en el espacio libre) como el medio de transmisión, es posible que las transmisiones de una fuente puedan interferirse con las transmisiones de otras fuentes si sus frecuencias de transmisión y los anchos de las bandas de transmisión se traslapan. Por lo tanto, es importante que todas las fuentes mantengan su frecuencia de operación dentro de una tolerancia específica.

Osciladores de cristal

Los osciladores de cristal son circuitos osciladores de retroalimentación, en donde el circuito tanque LC se reemplaza con un cristal para el componente que determina la frecuencia. El cristal actúa de manera similar al tanque LC , excepto que tiene varias ventajas inherentes. A los cristales se les llama a veces resonadores de cristal y son capaces de producir frecuencias precisas y estables para contadores de frecuencias, sistemas electrónicos de navegación, transmisores y receptores de radio, televisores, videocassetas (VCR), relojes para sistemas de computación, y muchas otras aplicaciones demasiado numerosas para listarse aquí.

La cristalografía es el estudio de la forma, estructura, propiedades y clasificación de los cristales. La cristalografía trata con redes, uniones, y el comportamiento que tienen las partes del cristal que han sido cortadas en varios ángulos con relación al eje del cristal. Las propiedades mecánicas de las redes de cristal les permite exhibir el efecto piezoeléctrico. Las secciones de los cristales que han sido cortadas y pulidas vibran cuando se aplican los voltajes en componente de alterna a través de sus caras. Las dimensiones físicas de un cristal, particularmente su grosor, dónde y cómo se cortó, determinan sus propiedades eléctricas y mecánicas.

Efecto piezoeléctrico. Dicho en forma sencilla, el *efecto piezoeléctrico* ocurre cuando las tensiones mecánicas oscilatorias aplicadas a través de una *estructura de lattice de cristal* (escalera) generan oscilaciones eléctricas, y viceversa. La tensión puede ser apretando (compresión), estirando, torciendo (torsión), o cortando. Si la tensión se aplica periódicamente, se alternará el voltaje de salida. En forma contraria, cuando un voltaje alterno se aplica a través de un cristal en o cerca de la frecuencia de resonancia natural del cristal, el cristal se romperá

en oscilaciones mecánicas. Esto se llama *excitar* un cristal hasta producir *vibraciones mecánicas*. Las vibraciones mecánicas se llaman *ondas acústicas volumétricas (BAW)* y son directamente proporcionales a la amplitud del voltaje aplicado.

Un número de sustancias de cristal naturales exhiben propiedades piezoeléctricas: el *cuarzo*, la *sal de Rochelle*, y la *turmalina* así como varias sustancias fabricadas como *ADP*, *EDT* y *DKT*. El efecto piezoeléctrico es más pronunciado en la sal de Rochelle, razón por lo cual es la sustancia que más se utiliza en micrófonos de cristal. Sin embargo el cuarzo sintético, se utiliza más seguido para el control de frecuencias en los osciladores debido a su *permanencia*, bajo *coeficiente de temperatura* y alto *Q mecánico*.

Cortes de los cristales.

Dentro de la naturaleza, los cristales completos de cuarzo tienen un corte hexagonal con terminaciones en punta, como se muestra en la figura 2-7a. Se asocian tres conjuntos de ejes con un cristal: *óptico*, *eléctrico* y *mecánico*. El eje longitudinal que une las puntas al final de los cristales se llama el *eje Z u óptico*. Las tensiones eléctricas aplicadas al eje óptico no producen el efecto piezoeléctrico. El *eje X o eléctrico* pasa diagonalmente a través de las esquinas opuestas del hexágono. El eje que es perpendicular a las caras del cristal es el *eje Y o mecánico*. La figura 2-7b muestra los ejes y el comportamiento básico de un cristal de cuarzo.

Si se corta del cristal una sección delgada y plana de tal forma que los lados planos sean perpendiculares a un eje eléctrico, los esfuerzos mecánicos a lo largo del eje Y producirán cargas eléctricas en los lados planos. Como la tensión cambia de la compresión a la tensión, y viceversa, se invierte la polaridad de la carga. De forma contraria, si una carga eléctrica alterna se coloca en los lados planos, se produce una vibración mecánica a lo largo del eje Y. Esto es el efecto piezoeléctrico y también se exhibe cuando se aplican fuerzas mecánicas a lo largo de las caras de un cristal cortado con sus lados planos perpendiculares al eje Y. Cuando se corta una sección delgada del cristal paralela al eje Z con sus caras perpendiculares al eje X, se llama un cristal con corte X. Cuando las caras son perpendiculares al eje Y, se llama un cristal con corte Y. Se pueden obtener una variedad de cortes al rotar el plano de corte alrededor de uno o más ejes. Si el corte Y se hace a un ángulo de 35°20' del eje vertical (figura 2-7c), se obtiene un corte AT. Otros tipos de cortes para los cristales incluyen el BT, CT, DT, ET, A C, GT, MT, NT y JT. El corte AT es el más popular para los resonadores de cristal de alta y muy alta frecuencia. El tipo, largo y grosor de un corte y el modo de vibración determinan la frecuencia de resonancia natural del cristal. Las frecuencias de resonancia para cristales con corte AT varían desde aproximadamente 800 kHz hasta aproximadamente 30 MHz. Los cortes CT y DT exhiben un corte de baja frecuencia y son más útiles en el campo de 100 a 500 kHz. El corte MT vibra longitudinalmente y es útil en el campo de 50 a 100 kHz mientras que el corte NT tiene un campo útil abajo de 50 kHz.

Los *barquillos* de cristal se montan por lo general en *portacristales*, que incluyen la montura y los ensamblajes de la cubierta. Una *unidad de cristal* se refiere al portacristal y al cristal en sí. La figura 2-7d muestra una montura común para cristales. Debido a que la estabilidad de un cristal depende hasta cierto grado de la temperatura, una unidad de cristal puede montarse en un horno para mantener una temperatura de operación constante.

La relación entre la frecuencia de operación del cristal y su grosor se expresa matemáticamente como

$$h = 65.5 / f_n$$

en donde h = grosor del cristal en pulgadas

f_n = frecuencia de resonancia natural del cristal en hertz.

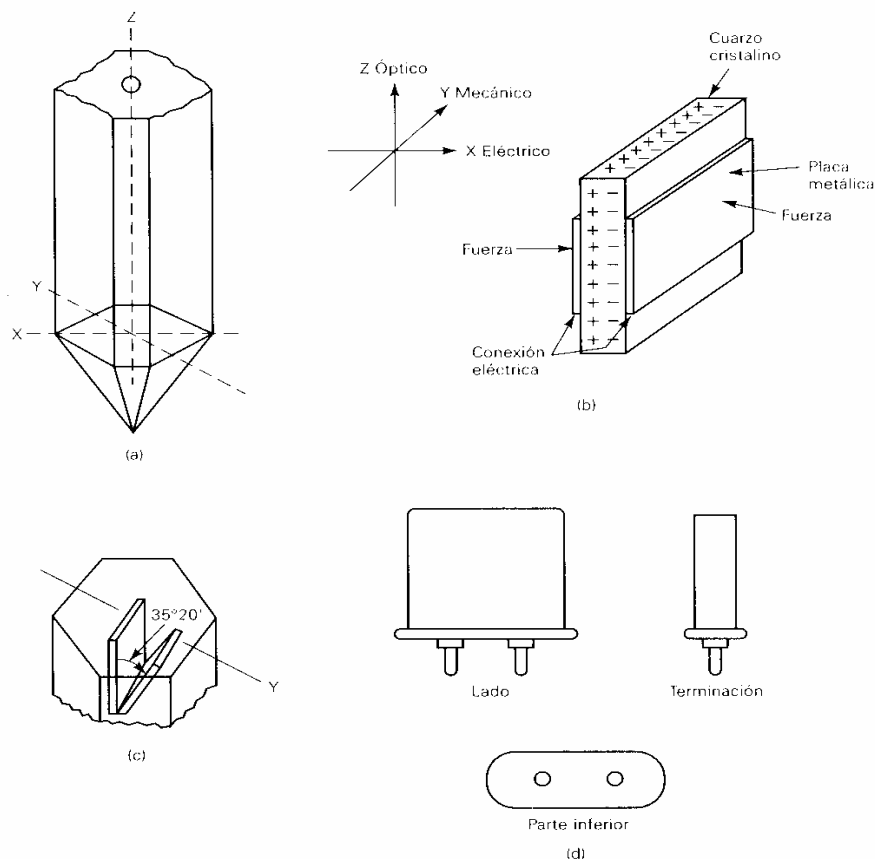


Figura 2-7 Cristal de cuarzo: (a) estructura básica del cristal; (b) ejes del cristal; (c) cortes del cristal; (d) monturas del cristal.

Esta fórmula indica que para oscilaciones de alta frecuencia el barquillo de cuarzo tiene que ser muy delgado. Esto dificulta la fabricación de osciladores de cristal con frecuencias fundamentales por arriba de 30 MHz aproximadamente, porque el barquillo es tan delgado que se vuelve excepcionalmente frágil, y los cortes y el pulido convencionales solamente pueden lograrse con un esfuerzo extremo. Este problema puede mejorarse utilizando un grabado químico para obtener cortes más delgados. Con este proceso, son posibles los cristales con frecuencias fundamentales hasta de 350 MHz.

Oscilador de cristal de sobretono.

Como se indicó anteriormente, para incrementar la frecuencia de la vibración de un cristal de cuarzo, la sección de cuarzo tiene cortes más delgados. Esto impone una limitación física obvia; entre más delgada sea la sección, es más susceptible de ser dañada y se vuelve menos útil. Aunque el límite práctico para osciladores de cristal de modo fundamental es aproximadamente de 30 MHz, es posible operar un cristal en modo de sobretono. En el modo de sobretono, se utilizan las vibraciones relacionadas armónicamente que ocurren simultáneamente con las vibraciones fundamentales. En el modo de sobretono el oscilador se sintoniza para operar en tercera, quinta, séptima, o hasta el novena armónica de la frecuencia fundamental del cristal. Las armónicas se llaman sobretonos porque no son verdaderas armónicas. Los fabricantes pueden procesar los cristales de tal manera que un sobretono sea mejorado más que otros. El uso del modo de sobretono incrementa a 200 MHz el límite de uso de los osciladores de cristal estándar.

Coefficiente de temperatura. La frecuencia de resonancia natural de un cristal es influenciada relativamente por su temperatura de operación. La relación entre la magnitud del cambio en la frecuencia Δf y el cambio en la temperatura (ΔC) se expresa en cambio de hertz por megahertz de frecuencia de operación del cristal por grados Celsius (Hz/MHz/°C) El cambio fraccionado en frecuencia se da frecuentemente en partes por millón (ppm) por °C. Por ejemplo, un coeficiente de temperatura de + 20 Hz/ MHz/°C es igual que + 20 ppm/°C. Si la dirección del cambio de frecuencia es igual al cambio en la temperatura (o sea, que un incremento en la temperatura causa un incremento en la frecuencia, y una reducción en la temperatura causa una reducción en la frecuencia), se llama *coeficiente de temperatura positivo*. Si el cambio de la frecuencia está en la dirección opuesta al cambio de la temperatura (o sea, un incremento

en la temperatura causa una reducción en la frecuencia y una reducción en la temperatura causa un incremento en la frecuencia), se llama *coeficiente de temperatura negativo*. Matemáticamente, la relación del cambio en la frecuencia de un cristal con un cambio en la temperatura es

$$\Delta f = k(fn \times \Delta C) \quad (2-5)$$

en donde Δf = cambio en la frecuencia (hertz)

k = coeficiente de temperatura (Hz/MHz/°C)

fn = frecuencia natural del cristal en megahertz

ΔC = cambio en la temperatura (grados Celsius)

y
$$f_o = fn + \Delta f \quad (2-6)$$

en donde f_o = frecuencia de operación.

El coeficiente de temperatura (k) de un cristal varía dependiendo del tipo del corte del cristal y su temperatura de operación. Para un rango de temperaturas de aproximadamente + 20° a + 50°C, los cristales con cortes X e Y tienen un coeficiente de temperatura que casi es constante. Los cristales con corte X son aproximadamente 10 veces más estables que los cristales con corte Y. Por lo general, los cristales con corte X tienen un coeficiente de temperatura que varía de -10 a -25 Hz/MHz/°C. Los cristales con corte Y tienen un coeficiente de temperatura que varía de aproximadamente -25 a +100 Hz/ MHz/°C.

Actualmente, se dispone de cristales con un coeficiente de cero (corte GT) que tienen coeficientes de temperatura tan bajos como -1 a +1 Hz/MHz/°C. El cristal con corte GT es casi un cristal con coeficiente cero perfecto de congelamiento a ebullición, pero es útil solamente a frecuencias por abajo de unos cuantos cientos de kilohertz.

EJEMPLO 2-1

Para un cristal de 10 MHz con un coeficiente de temperatura $k = +10$ Hz/MHz/°C, determine la frecuencia de operación si la temperatura:

- (a) Se incrementa 10°C.
- (b) Se reduce 5°C.

Solución (a) Sustituyendo en ecuaciones 2-5 y 2-6 nos da

$$\Delta f = k(fn \times \Delta C)$$

$$= +10(10 \times 10) = 1 \text{ kHz}$$

$$f_o = fn + \Delta f$$

$$= 10 \text{ MHz} + 1 \text{ kHz} = 10.001 \text{ MHz}$$

(b) Nuevamente, sustituyendo en ecuaciones 2-5 y 2-6 nos da

$$\Delta f = -10[10 \times (-5)] = -500 \text{ Hz}$$

$$f_o = 10 \text{ MHz} + (-500 \text{ Hz})$$

$$= 9,9995 \text{ MHz}$$

Circuito equivalente del cristal. La figura 2-8a muestra el circuito eléctrico equivalente para un cristal. Cada componente eléctrico es equivalente a una propiedad mecánica del cristal. C_2 es la capacitancia real formada entre dos electrodos del cristal, mientras que el cristal en sí es el dieléctrico. C_1 es equivalente al relajamiento mecánico del cristal (también se llama resistencia o elasticidad) L_1 , es equivalente a la masa del cristal en vibración, y R es la pérdida por fricción mecánica. En un cristal, es bastante alta la *relación de ma-*

sa a *fricción mecánica* (L/R) Los valores típicos de L varían de 0.1 Hy a más de 100 Hy; por consecuencia, son bastantes altos los factores Q para los cristales. Los factores Q sobre el rango de 10,000 a 100,000 y más altos no son poco comunes (en comparación con los factores Q de 100 a 1000 para los inductores discretos utilizados en los circuitos tanque LC) Esto proporciona la alta estabilidad de los osciladores de cristal en comparación con los osciladores de circuito tanque LC discreto. Los valores de C_1 son típicamente menores que 1 pF, mientras que los valores para C_2 varían entre 4 y 40 pF.

Debido a que hay un circuito equivalente en serie y uno en paralelo para un cristal, también hay dos impedancias equivalentes y dos frecuencias de resonancia: una en serie y una en paralelo. La impedancia en serie es la combinación de R , L , y C_1 (o sea, $Z_s = R \pm jX$, (donde $X = |X_L - X_C|$) La impedancia en paralelo es aproximadamente la capacitancia de L y C_2 [o sea, $Z_p = (X_L \times X_{C2}) / (X_L + X_{C2})$] En frecuencias extremadamente bajas, la impedancia en serie de L , C_1 , y R es muy alta y con capacidad (-) Esto se muestra en la figura 2-8c. Conforme se incrementa la frecuencia, se llega a un punto donde $X_L = X_{C1}$. En esta frecuencia (f_1), la impedancia en serie es mínima, resistiva, e igual a R . Conforme la frecuencia se incrementa aún más (f_2), la impedancia en serie se vuelve alta e inductiva (+) La combinación paralela de L y C_2 hace que el cristal actúe como un circuito de resonancia paralela (impedancia máxima en resonancia) La diferencia entre f_1 y f_2 usualmente es muy pequeña (típicamente como 1% de la frecuencia natural del cristal) Un cristal puede operar en su frecuencia de resonancia en paralelo o en serie, dependiendo de la configuración del circuito en que se utilice. La relativa profundidad de la curva de impedancia que se muestra en la figura 2-8b también contribuye a la estabilidad y exactitud de un cristal. La frecuencia de resonancia en serie de un cristal de cuarzo es simplemente

$$f_1 = \frac{1}{2\pi\sqrt{LC_1}}$$

y la frecuencia de resonancia en paralelo es

$$f_2 = \frac{1}{2\pi\sqrt{LC}}$$

en donde C = es la combinación en paralelo de C_1 y C_2 .

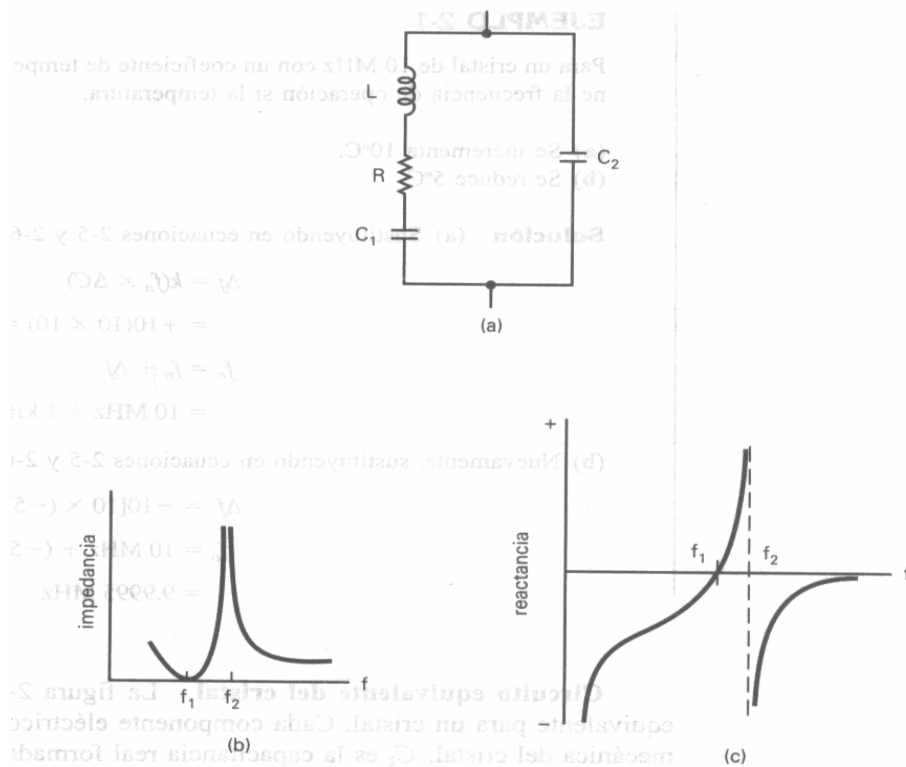


Figura 2-8: Circuito equivalente para un cristal: (a) circuito equivalente; (b) curva de impedancia; (c) curva de reactancia.

Circuitos de oscilador de cristal.

Aunque hay muchas configuraciones distintas para los osciladores utilizando cristales, las más comunes son el discreto y el Pierce de circuitos integrados y el medio puente de RLC. Cuando necesite muy buena estabilidad en la frecuencia y circuitos razonablemente sencillos, el Pierce discreto es una buena opción. Cuando su principal preocupación es el bajo costo y la capacidad de una interface digital sencilla, será suficiente con un oscilador Pierce utilizando IC. Sin embargo, para la mejor estabilidad de la frecuencia, el medio puente RLC es la mejor opción.

Oscilador discreto de Pierce. El oscilador de cristal discreto de Pierce cuenta con muchas ventajas. Su frecuencia de operación abarca todo el rango del cristal fundamental completo (desde 1 kHz a aproximadamente 30 MHz) Utiliza circuitos relativamente sencillos que requieren de pocos componentes (la mayoría de las versiones de frecuencia media necesitan solamente un transistor) El diseño del oscilador Pierce desarrolla una alta potencia de la señal de salida mientras que disipan poca potencia en el mismo cristal. Por último, la estabilidad de frecuencia de corto plazo en el oscilador de cristal Pierce es excelente (esto se debe a que en el circuito de entrada de carga Q es casi tan alta como la Q interna del cristal) La única desventaja del oscilador Pierce es que requiere de un amplificador de alta ganancia (aproximadamente 70) En consecuencia, tiene que utilizarse un solo transistor de alta ganancia o hasta un amplificador de etapas múltiples.

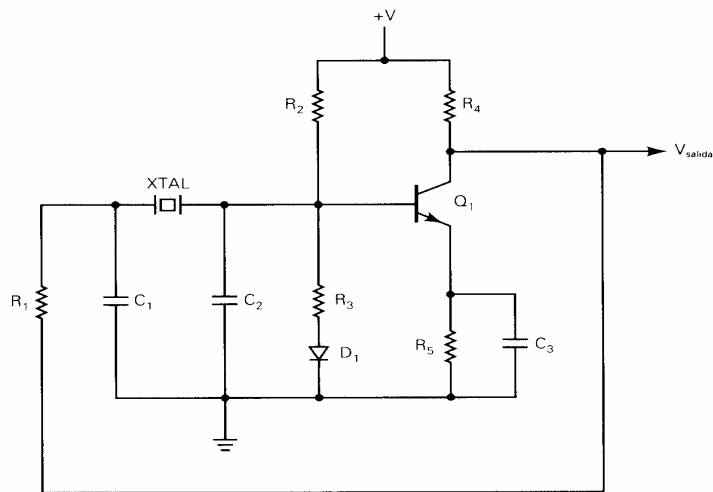


Figura 2-9 Oscilador de cristal discreto de Pierce.

La figura 2-9 muestra un circuito para un oscilador discreto de Pierce de 1 MHz. Q_1 proporciona toda la ganancia necesaria para que ocurran oscilaciones autosuficientes. R_1 y C_1 proporcionan un atraso en fase de 65° a la señal de retroalimentación. La impedancia del cristal es básicamente resistiva con un pequeño componente inductivo. Esta impedancia combinada con la reactancia de C_2 proporciona los 115° adicionales de atraso en fase. El transistor invierte la señal (cambio de fase de 180°), proporcionándole al circuito los 360° necesarios para el cambio de fase total. Debido a que la carga del cristal es principalmente no resistiva (en su mayor parte la combinación en serie de C_1 y C_2), este tipo de oscilador proporciona muy buena estabilidad en frecuencia a corto plazo. Desdichadamente, C_1 y C_2 introducen pérdidas sustanciales y, por consecuencia, el transistor tiene que tener una ganancia de voltaje relativamente alta; ésta es una obvia desventaja.

Oscilador Pierce de circuitos integrados. La figura 2-10 muestra un oscilador de cristal Pierce utilizando IC. Aunque proporciona menos estabilidad de frecuencia, se puede implantar utilizando un diseño digital sencillo de IC y reduce sustancialmente el costo sobre los diseños discretos convencionales.

Para asegurar que empiecen las oscilaciones, se invierte la entrada y salida del amplificador A_1 para una operación de clase A. A_2 convierte la salida de A_1 a una oscilación completa del punto de corte a saturación, reduciendo los tiempos de crecimiento y descarga así como el búfer de la salida de A_1 . La resistencia de salida de A_1 se combina con C_1 para proporcionar el atraso de fase necesario de RC. Las versiones de CMOS (semiconductor metálico-óxido complementario) operan hasta aproximadamente 2 MHz, y las versiones de ECL (lógica acoplada al emisor) operan hasta 20 MHz.

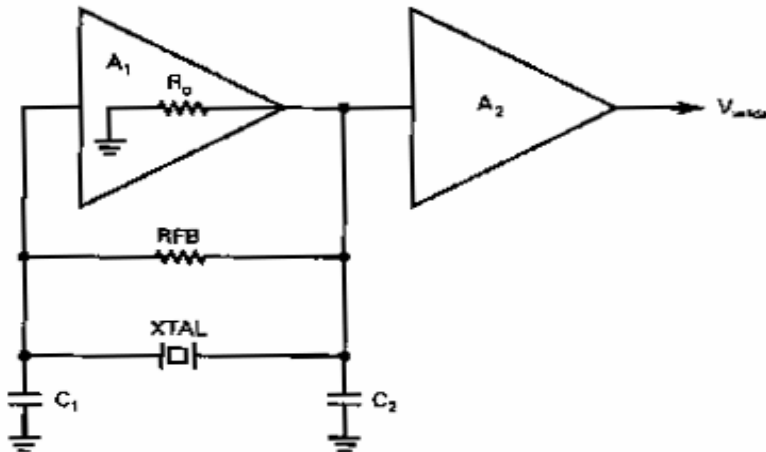


Figura 2-10 Oscilador de cristal de IC de Pierce

Módulo del oscilador de cristal. Un módulo para oscilador de cristal consiste de un oscilador controlado de cristal y de un componente de voltaje variable como un *diodo varactor*. Todo el circuito del oscilador se encuentra dentro de una sola *caja de metal*. Se muestra en la figura 2-12a un diagrama esquemático simplificado de un módulo para oscilador de cristal Colpitts. X_1 es en sí un cristal y Q_1 es el componente activo para el amplificador. C_1 es un capacitor derivador (trimmer) que permite variar la frecuencia oscilatoria del cristal dentro de un rango reducido de frecuencias de operación. VC_1 es un capacitor variable de voltaje (*varicap* o *diodo varactor*) Un diodo varactor es un diodo cuya capacitancia interna mejora cuando se invierte la polarización, y al variar el voltaje de polarización inversa, se puede ajustar la capacitancia del diodo. Un diodo varactor tiene una capa especial de deflexión (agotamiento) entre los materiales de tipo p y n y se construye con varios grados y tipos de material dopado (contaminado) (el término de *unión graduada* se utiliza frecuentemente al explicar la fabricación del diodo varactor) La figura 2-13 muestra la capacitancia contra las curvas del voltaje de polarización inversa para un diodo varactor típico. Se puede aproximar la capacitancia de un diodo varactor como

$$C_s = \frac{C}{\sqrt{1 + 2|V_r|}} \quad (2-7)$$

en donde $C = 1$ la capacitancia del diodo con polarización inversa de 0 V (farads)
 $|V_r|$ = magnitud del voltaje de polarización inversa del diodo (volts)
 C_d = capacitancia del diodo con polarización inversa (farads)

La frecuencia a la que oscila el cristal se puede ajustar ligeramente cambiando la capacitancia de VC_1 (o sea, cambiando el valor del voltaje de polarización inversa) El diodo varactor, en conjunción con un módulo para compensar la temperatura, proporciona una compensación instantánea de la frecuencia a las variaciones causadas por cambios en la temperatura. El diagrama esquemático de un módulo para compensar la temperatura se muestra en la figura 2-12b. El módulo de compensación incluye un amplificador de búfer (Q_1) y una red compensadora de temperatura (T_1) T_1 es un termistor de coeficiente de temperatura negativo. Cuando la temperatura cae por abajo del valor del umbral del termistor, se incrementa el voltaje de compensación. El voltaje de compensación se aplica al módulo del oscilador, donde controla la capacitancia del diodo varactor. Se disponen de módulos de compensación que puedan compensar la estabilidad de frecuencia de 0.0005% desde -30° a $+g0^\circ\text{C}$.

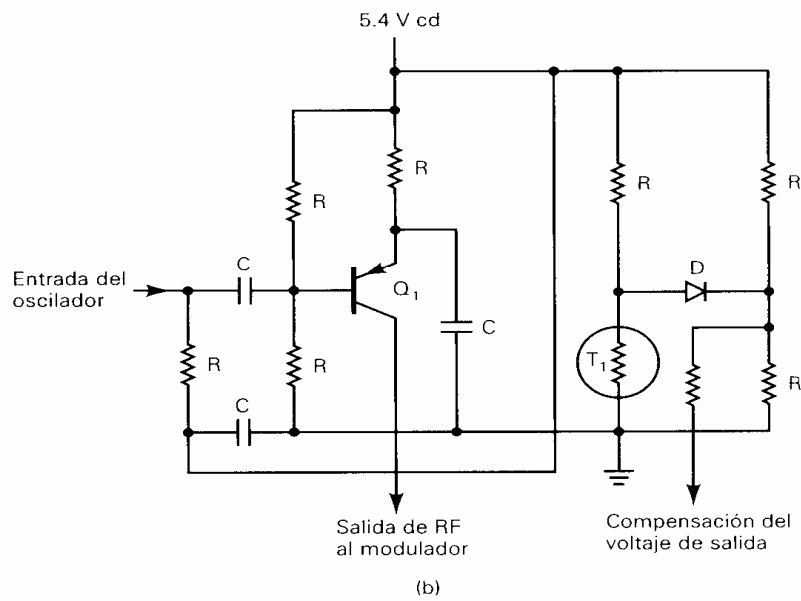
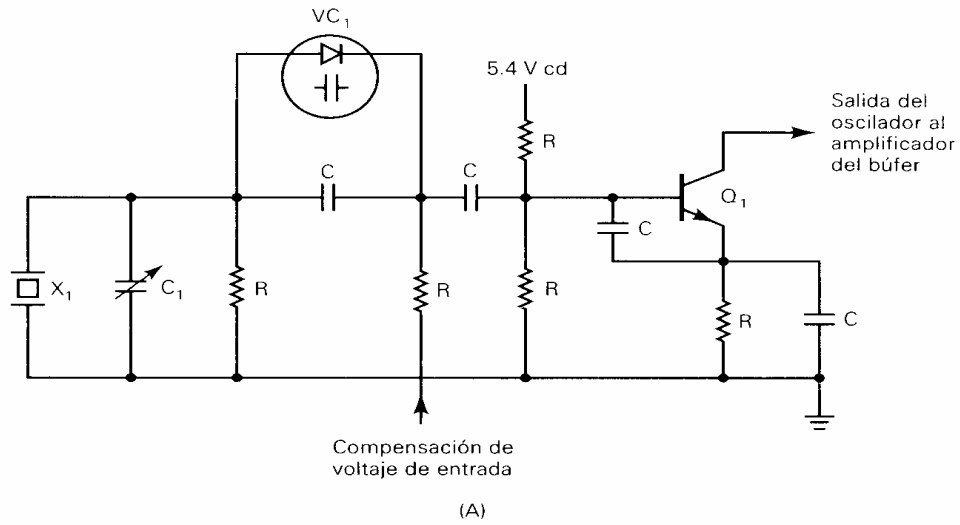


Figura 2-12 Módulo de oscilador de cristal: (a) diagrama esquemático; (b) circuito de compensación.

REPASO OSCILADORES (Incluido PLL)

1. Defina oscilar y oscilador.
2. Describa los siguientes términos: autosuficiente; repetitivo; operando libremente.

3. Describa el proceso regenerativo necesario para que ocurran las oscilaciones auto-suficientes.
4. Indique y describa los cuatro requisitos para que trabaje un oscilador de realimentación.
5. ¿Qué significan los términos realimentación positiva y negativa?
6. Defina ganancia de lazo abierto y cerrado.
7. Indique las configuraciones más comunes para un oscilador.
8. Describa la acción del oscilador para un circuito tanque LC.
9. ¿Qué se entiende por oscilación amortiguada? ¿Qué provoca que esto ocurra?
10. Describa la operación de un oscilador Hartley y de un oscilador Colpitts.
11. Defina estabilidad de frecuencia.
12. Indique varios factores que afectan la estabilidad de frecuencias de un oscilador.
13. Describa el efecto piezoeléctrico.
14. ¿Qué se entiende por el término de corte de cristal? Liste y describa distintos cortes de cristal y contraste la estabilidad de ellos.
15. Describa cómo trabaja un oscilador de cristal de sobretonos.
16. ¿Qué ventaja tiene el oscilador de cristal de sobretonos sobre un oscilador de cristal convencional?
17. ¿Qué se entiende por coeficiente de temperatura positivo y coeficiente de temperatura negativo?
18. ¿Qué se entiende por cristal de coeficiente cero?
19. Dibuje el circuito eléctrico equivalente para un cristal y describa los varios componentes y sus contrapartes mecánicas.
20. ¿Cuál de las configuraciones para osciladores de cristal tiene la mejor estabilidad?
21. ¿Cuál de las configuraciones para osciladores de cristal es la menos costosa y la más adaptable para una interfaz digital?
22. Describa un módulo para oscilador de cristal.
23. ¿Cuál es la ventaja predominante de los osciladores de cristal sobre los osciladores de circuitos tanque LC?
24. Describa un lazo de fase cerrada.
25. Describa la operación básica para la generación de formas de ondas de circuito integrado.
26. Indique las ventajas de un PLL de circuito integrado sobre un PLL discreto.
27. Describa la operación de un oscilador de voltaje controlado.
28. Describa la operación de un detector de fase.
29. Describa cómo realiza la adquisición del circuito con un PLL desde una condición inicial de no bloqueado hasta que se realice el bloqueo de la frecuencia.
30. Contraste los siguientes términos y muestre cómo se relacionan entre sí: rango de captura; rango de contención; ganancia de lazo cerrado; rango para detener, rango de retención; y rango de bloqueo.
31. Defina sintetizar. ¿Qué es un sintetizador de frecuencias? Describa la síntesis de frecuencias directa e indirecta.
32. ¿Qué significa la resolución de un sintetizador de frecuencias?
33. ¿Cuáles son algunas de las ventajas de los circuitos integrados preescalares y de los sintetizadores de frecuencias sobre los circuitos convencionales no integrados equivalentes?

PROBLEMAS

I) Osciladores

- 1) Diseñar un oscilador Colpitts que oscile a 600 kHz y cuya amplitud de salida sea 12 V pico a pico. Proponer el esquema circuital adecuadamente polarizado y dimensionar todos los componentes.
- 2) Responder brevemente el siguiente cuestionario:
 - a) ¿Cómo se explica que un oscilador sea un sistema inestable y su amplitud no crezca infinitamente?
 - b) Explicar conceptualmente por qué puede variar la frecuencia de un oscilador y cómo se cuantifica la estabilidad de esa frecuencia.
 - c) Indique qué es un Oscilador de Pierce y explique el motivo de su estructura particular.
 - d) ¿Por qué un oscilador a cristal es tan estable?

II) PLL

- 1) Utilizando el circuito integrado LM565 diseñar un decodificador para una señal modulada en frecuencia cuya portadora es 5 kHz, siendo la desviación máxima 100 Hz a cada lado de la portadora. La frecuencia de la señal modulante es como máximo 40 Hz. Verificar que se cumplan las condiciones necesarias para un adecuado enganche.
- 2) Responder el siguiente cuestionario, con una breve fundamentación:
 - a) ¿Puede un PLL estar enganchado y sin embargo ser la frecuencia de su VCO diferente de la de entrada?

- b) Un PLL al cual se le aplica una frecuencia constante de 10 kHz exhibe una frecuencia a la salida del VCO de 15 kHz. Explicar lo que puede estar sucediendo e indicar cuál es la frecuencia libre del VCO.
- c) Un PLL va a ser utilizado para decodificar señales de FSK. ¿Qué precauciones habría que tomar?
- d) Indicar la estructura circuital requerida para multiplicar por $3/2$ la frecuencia de la señal de entrada.
- e) ¿Puede utilizarse un PLL como modulador de frecuencia?